



VERARBEITUNGSHINWEIS FÜR MAINCOR MPX ROHR & FITTING



Rohr ablängen



Hülse
überschieben
und Rohr
aufweiten



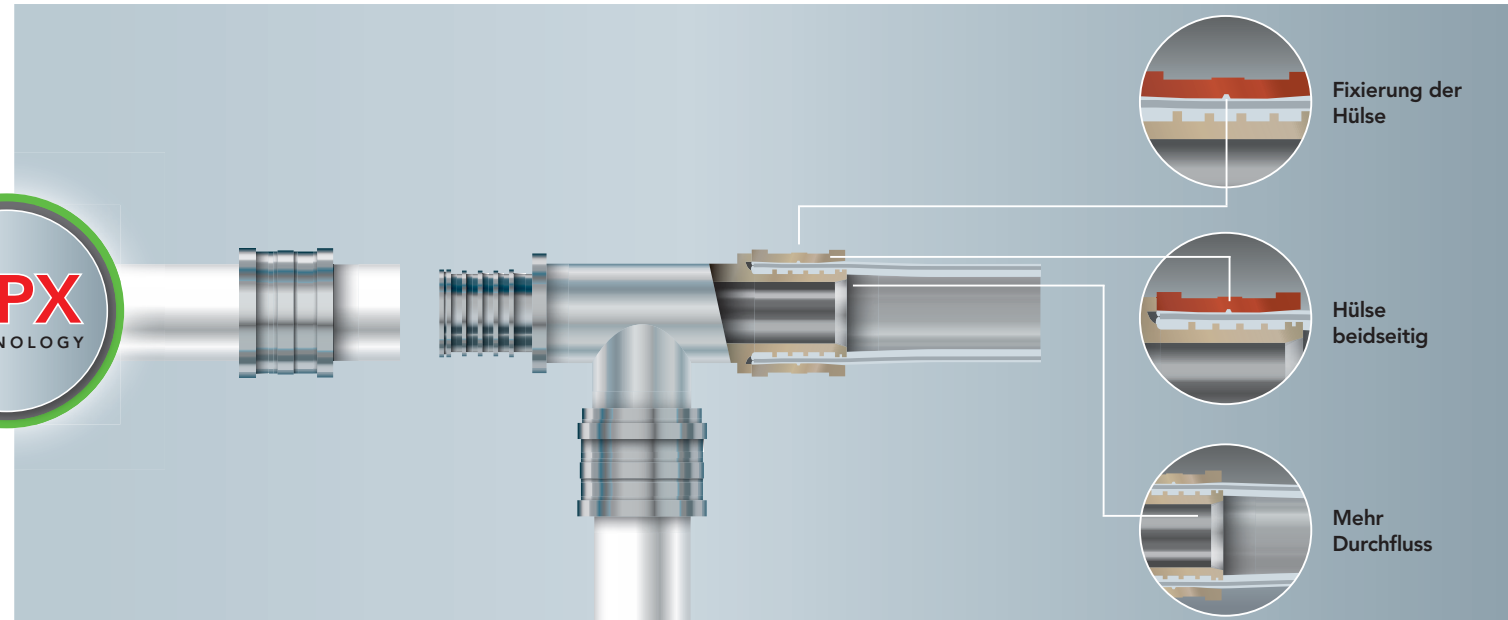
Fitting
einstecken



Schiebewerkzeug
anlegen und Hülse
aufschieben



Fertig verpresster
Fitting



Montage

Montage, Inbetriebnahme und Wartung sind nur von autorisierten Fachkräften durchzuführen.

Fittings

Es sind nur original MAINPEX-Schiebehülsenfittings zu verwenden.

Fixierung der Hülse

Die Hülse verfügt über eine zusätzliche Nut. Hier fließt das Material ein und verhindert, dass die Hülse die Position verändert.

Mehr Durchfluss

Durch das Aufweiten des MAINPEX-Rohres ist der Querschnitt in der Verbindung erheblich größer als bei herkömmlichen Verbindungssystemen.

Hülse beidseitig verwendbar

Die Hülse kann in jeder Richtung montiert werden, falsches Anlegen ist nicht möglich.

Druckprüfung

Vor Inbetriebnahme der Installation ist eine Druck- und Dichtheitsprüfung sowie das Spülen der Installation unter Berücksichtigung des Arbeitspapiers „Druck- und Dichtheitsprüfung sowie Spülen von MAINCOR Trinkwasserinstallationen“ (shop.maincor.de) der MAINCOR Rohrsysteme GmbH & Co. KG durchzuführen und zu dokumentieren.